



MÍTING ARES VRÚTKY 2015



05 – MOBILNÉ PREVÁDZAČE

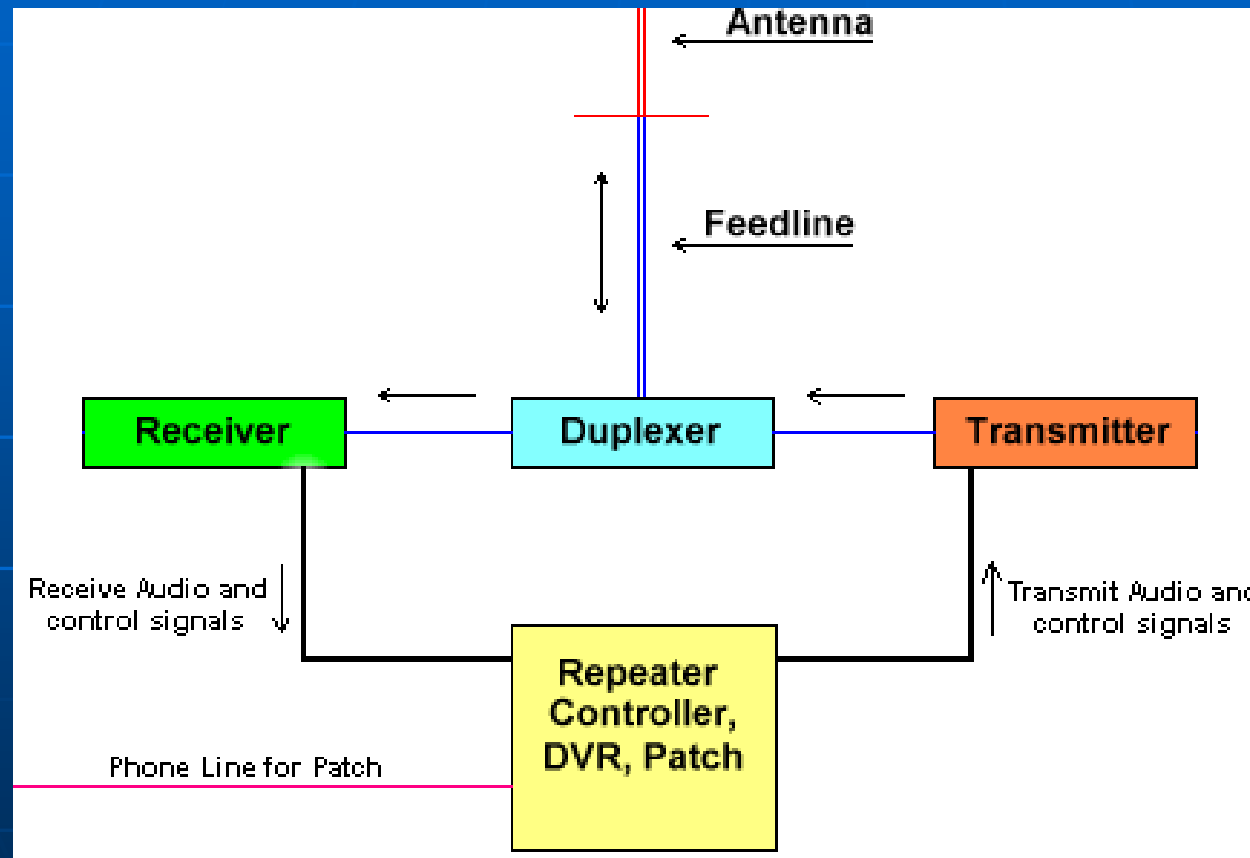


ZÁKLADNÁ CHARAKTERISTIKA PREVÁDZAČOV

- Prevádzače prijímajú na jednej strane slabý signál z inej rádioamatérskej stanice a na druhej strane súbežne vysielajú (retransmitujú) tento signál s vyšším výkonom do širokého priestoru.
- Prevádzače sa umiestňujú na vyvýšené lokality – kopce, veže, vysoké budovy vďaka čomu sa zvyšuje ich dosah do priestoru môžu preto pokrývať väčšie územie, aké sa dá pokryť jednou stanicou.
- Prevádzače sa líšia formou, akým spôsobom sa retransmituje prijímaný signál.



KONFIGURÁCIA PREVÁDZAČOV



Komponenty prevádzača:

Anténa
Zvod
Duplexer
Prijímač
Vysielač
Ovládač - controller



TYPY PREVÁDZAČOV (1)

Konvenčné (štandardné) prevádzače:

- Konvenčné prevádzače (in band repeaters) retransmitujú signály v rámci toho istého rádioamatérskeho pásma.
- Štandardné prevádzače potrebujú buď dve antény (pre prijímač a vysielateľ), alebo používajú DUPLEXER na izoláciu Rx a Tx signálov z jedinej antény.
- Štandardné prevádzače pre **analogový prenos hlasu**
- Štandardné prevádzače pre **digitálny prenos hlasu** (sú kompatibilné aj s analogovým prenosom)
 - Prevádzače systému D-STAR (ICOM)
 - Prevádzače systému FUSION C4FM (YAESU)



TYPY PREVÁDZAČOV (2)

Cross-band prevádzače

- Tieto prevádzače (volané tiež **replexery**) retransmitujú signály z jedného radioamatérského pásma do iného amatérského pásma.
- Retranslácia signálov zo vzdialených frekvenčných pásiem dovoľuje používať **jednoduché filtre** na umožnenie funkcie, že jediná anténa sa dá použiť súčasne na príjem a vysielanie. Nie sú potrebné složité duplexery, avšak je nutné používať dvojpásmové antény
- V súčasnosti už mnohé (aj jednoduchšie) dvojpásmové transceivery majú **zabudovanú funkciu** crossband repeatera (napr. Yaesu FT 8800, Yaesu FT 8900, Wouxun KG-UV950P , ručná stanica WOUXUN KG-UV8D a mnohé ďalšie.
- Crosband repeater sa dá tiež vytvoriť dvojicou dvojpásmových transceiverov prepojených len veľmi jednoduchým riadiacim obvodom.



TYPY PREVÁDZAČOV (3)

Simplexné prevádzače – PAPAGÁJE

- Tento prevádzač používa jediný transceiver a hlasový záznamník, ktorý nahráva všetko, čo prijme prijímač počas prednastaveného času (typicky 30 s). V druhom kroku prevádzač odvysiela prijatý záznam na tej istej frekvencii.

Digipeater (digital repeater)

- Je to špeciálny druh repeatra, ktorý sa používa v systémoch digitálnej komunikácie ako sú: **PACKET RADIO, APRS – AUTOMATIC POSITION REPORTING SYSTEM** a D-STAR



TYPY PREVÁDZAČOV (4)

Prepájanie prevádzačov pomocou internetu

- Pomocou **VoIP** technológií (**Voice over Internet**) je možné navzájom prepojiť aj vzdialené repeatre, čo umožňuje realizovať spojenia medzi rádioamatérmi na vzdialenosti, ktoré nie je možné dosiahnuť pomocou VKV a UKV rádií. Medzi populárne rádioamatérske sieťové protokoly patria: **D-STAR, Echolink, IRLP, WIRES a eQSO.**



RIADIACE OBVODY PREVÁDZAČOV

- **Hardverové riešenia**
- **Softvérové riešenia**



DUPLEXERY PRE KONVENČNÉ PREVÁDZAČE

Stavba kvalitných duplexerov pre konvenčné prevádzače je technicky veľmi náročná. Viacero teoretických ale aj praktických materiálov k tejto problematike (väčšinou v angličtine) je zhromaždených na DVD „MÍTING ARES 2015“ v adresári:

REPEATER BUILDER TECHNICAL INFORMATION PAGE



PREVÁDZAČE – SCHVAĽOVANIE A PREVÁDZKOVANIE (1)

Výtah z „Povoľovacích podmienok“ (1)

Retranslačná amatérska stanica - neobsluhovaná amatérska stanica s duplexnou prevádzkou, určená na príjem signálov jednej amatérskej stanice a následné vyslanie tohto signálu na väčšie územie.

Digitálny opakovač (digipeater) - amatérska stanica s obsluhovanou alebo neobsluhovanou prevádzkou, ktorá prijíma digitálne signály amatérskej stanice a posiela ich ďalšej amatérskej stanici priamo alebo cez digitálnu amatérsku rádiovú sieť.

Neobsluhovaná prevádzka - prevádzka amatérskej stanice, keď operátor nie je počas komunikácie fyzicky prítomný pri amatérskej stanici. Neobsluhované prevádzky sú: prevádzka majákov, retranslačných radiostaníc, nódov, gateway a paketových-Amtorových-Pactorových BBS (MBO).



PREVÁDZAČE – SCHVAĽOVANIE A PREVÁDZKOVANIE (2)

Výtah z „Povoľovacích podmienok“ (2)

Povolenie

Amatérsku stanicu s obsluhovanou alebo neobsluhovanou prevádzkou je možné prevádzkovať **len na základe povolenia**. Povolenie vydáva Telekomunikačný úrad Slovenskej republiky (ďalej len „úrad“) na základe písomnej žiadosti podanej na predpísanom tlačive.

Mobilný prevádzkač – takýto pojem Povoľovacie podmienky nepoznajú. Prevádzkač sa dá schváliť len ako amatérska stanica s definovaným stanovišťom (QTH). Jeho prevedenie však môže byť také, že je ľahko premiestniteľný na iné stanovište v prípade tiesňovej situácie.



ZÁVER

- Prevádzače sú hlavne na VKV a UKV veľmi dôležitým prvkom rádiomaterských vysielacích systémov. Umožňujú v týchto pásmach nadväzovať spojenia na podstatne **väčšie vzdialenosti**, než je to možné z bežných lokalít hlavne v nížinách a údoliach.
- Stavba prevádzačov nie je jednoduchá záležitosť a rovnako nie je jednoduché ani udržiavať súčasnú sieť prevádzačov v OM v prevádzkyschopnom stave.
- Pre prípad **krízovej komunikácie** môžu prevádzače plniť **klúčovú úlohu** rádioamaterskeho komunikačného systému.



Ďakujem za pozornosť

Stano OM8ST