



MÍTING ARES VRÚTKY 2015



03 – APRS SYSTÉM A ARES



ZÁKLADNÉ INFORMÁCIE O SYSTEME APRS

Info o APRS - vid' predošlé prezentácie:

- APRS_Holice2009 - Milan OK1MX.ppt
- APRS-by-Bob-j.ppt
- OK1TPW aprs_poprad.pptx
- **APRS-Dayton2015.ppt** – najnovšia prezentácia o APRS na www.aprs.org - APRS v USA žije a je na postupe

V tejto prezentácii:

- Pohľad na súčasný stav APRS v OM (a OK) a čo z toho vyplýva na použitie APRS počas krízovej situácie



TEORETICKÝ POHLAD NA VYUŽITIE APRS (1)

- **APRS_Holice2009 - Milan OK1MX.ppt**

- Co všechno APRS přináší? (1)

_(Informace, komunikace člověka s člověkem)

- **Okamžité místní datové a grafické výměny informací mezi všemi účastníky. To zahrnuje:**

- **Pozice** všech stanic a objektů
- **Stavy** všech stanic
- **Vzkazy**, oběžníky a oznámení
- **Počasí** a **telemetrii**
- **Zaměřovací úhly** a **sílu pole** pro rychlé nalezení vysílače
- **Bezdrátové připojení**, zakreslení všech stanic
- Místní **OBJEKTY** na společné mapě pro všechny uživatele
- Místní frekvence pro, **IRLP**, **ECHOLink**, **Winlink**, **kroužky**, **setkání**



TEORETICKÝ POHĚD NA VYUŽITÍ APRS (2)

- **APRS_Holice2009 - Milan OK1MX.ppt**
- Co všechno APRS přináší? (2)
_(Informace, komunikace člověka s člověkem)
- **Typické aplikace jsou:**
 - Každodenní povědomí o místních akcích a radioamatérském dění okolo Vás.
 - Amatérské akce, závody a veřejné služby
 - **Pátrací a záchranné akce**
 - Komunikace a sledování, online e-mail
 - Možnost posílání vzkazů mezi mobilními účastníky
 - Zobrazování a výměna meteorologických dat
 - Satelitní komunikace mezi uživateli



TEORETICKÝ POHLAD NA VYUŽITIE APRS (3)

OK1TPW aprs_poprad2012.pptx

APRS – přínos

- Informace, komunikace člověka s člověkem
- Okamžité místní datové a grafické výměny informací mezi všemi účastníky.
 - **Pozice** stanic a objektů
 - **Stavy** stanic
 - Vzkazy, oběžníky a oznámení
 - **Počasí a telemetrii**
 - Zaměřovací úhly pro rychlé nalezení stanic



TEORETICKÝ POHĽAD NA VYUŽITIE APRS (4)

OK1TPW aprs_poprad2012.pptx

Aplikace využití APRS

- Amatérské akce, závody a veřejné služby
- **Pátrací a záchranné akce**
- Možnost posílání vzkazů mezi mobilními účastníky
- Zobrazování a výměna meteorologických dat
- Informace o mimořádných událostech
 - Detekce blesků
 - Stupně povodňové aktivity
 - ...



TYPICKÉ APLIKÁCIE APRS – PRAKTICKÝ POHĽAD

Typické aplikácie sa v rôznych prezentáciách o APRS „odpisujú“ z pôvodného prameňa – materiálov na stránke www.aprs.org . Je však potrebné „**nadrobno rozmeniť**“, čo sa v konkrétnych „**typických aplikáciách**“ dá **NAOZAJ VYUŽIŤ** zo základných technických vlastností systému. Nás zaujíma hlavne využitie pri riešení krízových situácií a pri pátračkách.

Úplne najzákladnejšia praktická otázka ale je:
Máme vôbec v OM zavedený systém APRS ?



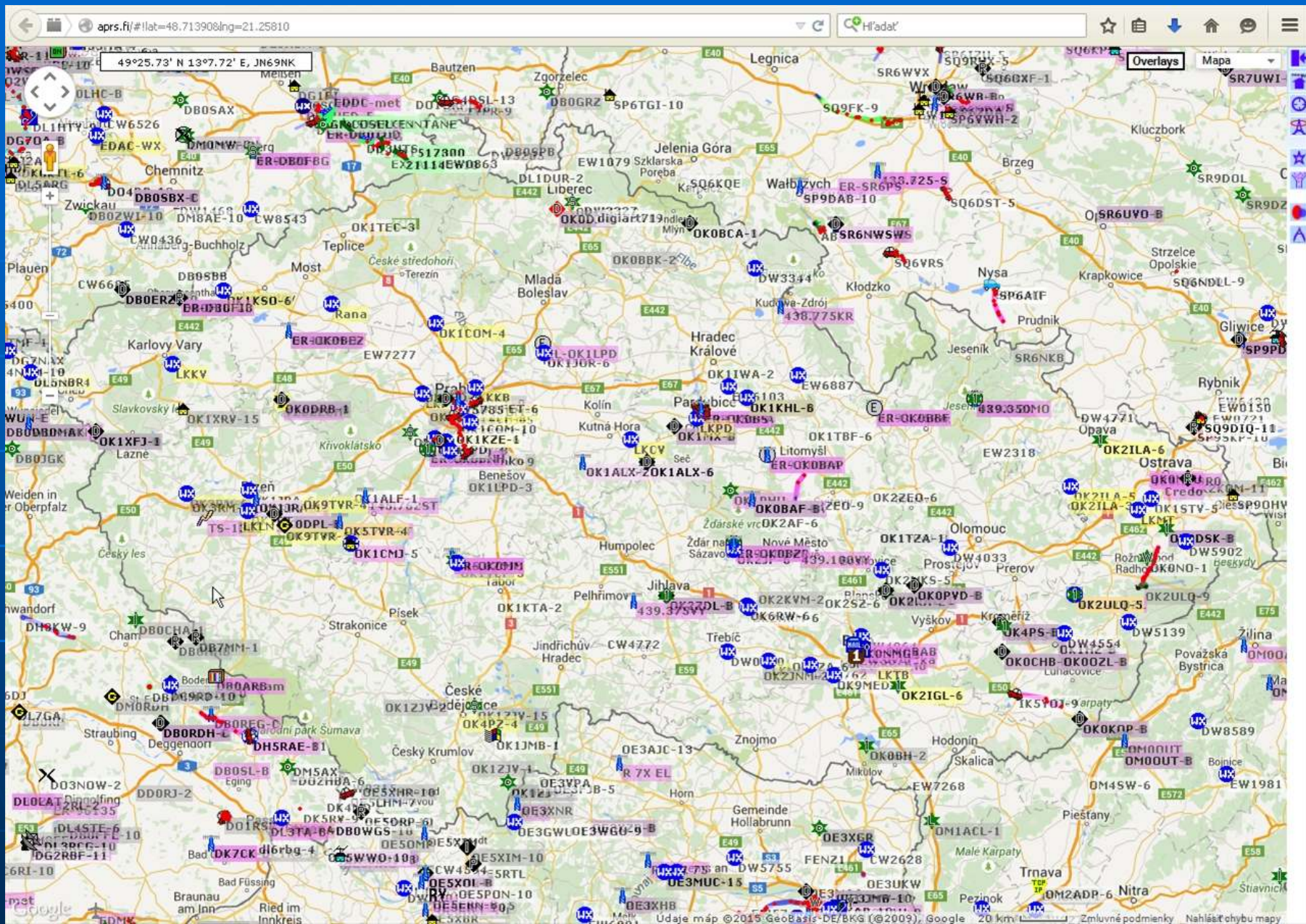
STAV SIETE APRS V OK A OM



APRS V OK (stav 2012)

OK1TPW aprs_poprad 2012.pptx

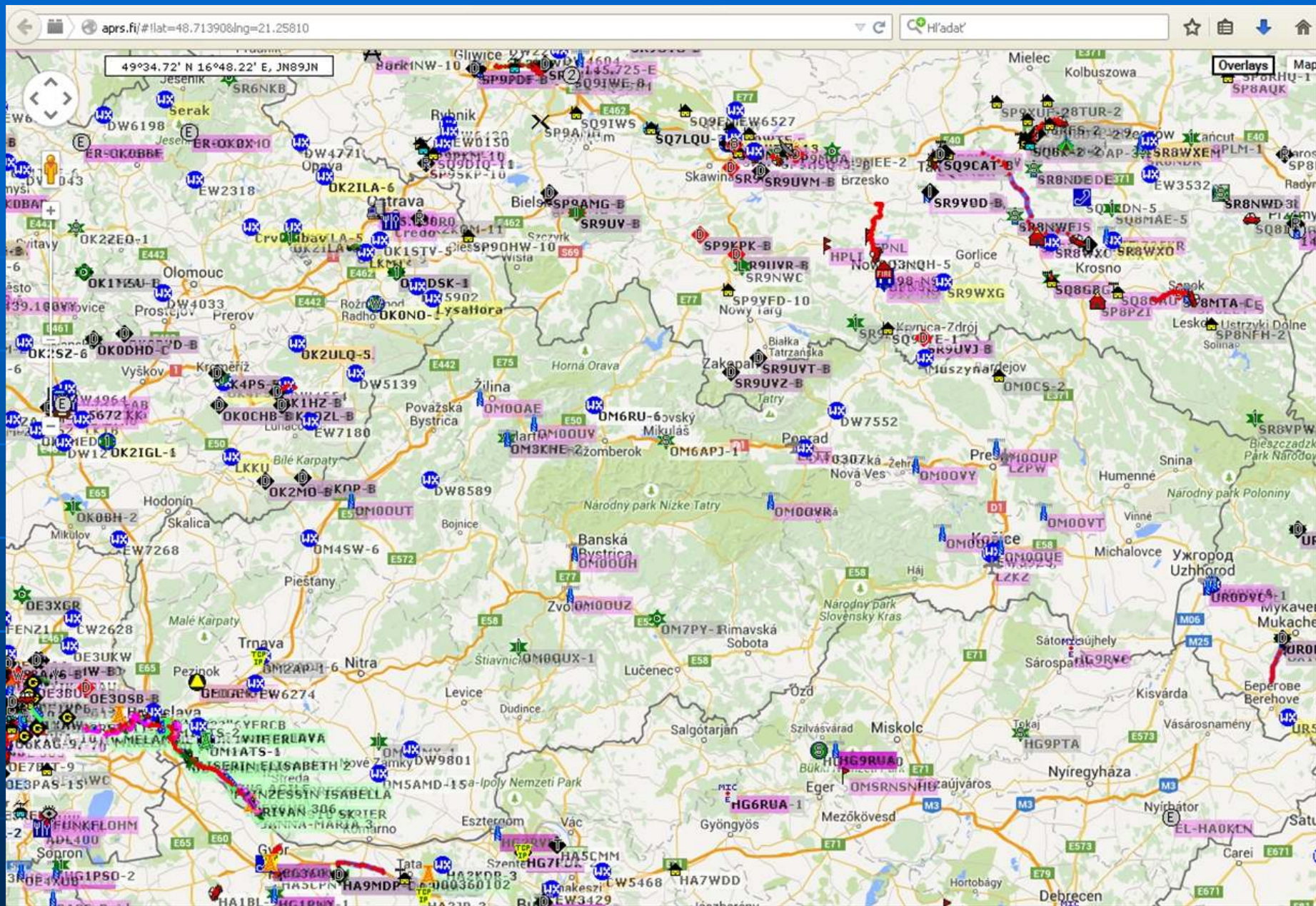
- **1997 - První pokusy a trvale běžící DIGI – dlouhé období stagnace, nezájem radioamatérů – problém zvaný: „co bylo dřív, slepice či vejce? Bez pokrytí a Igate nebylo možné naplno využívat možnosti, které APRS poskytuje.**
- **11. 2008 – Založeno fórum pro uživatele a SYSOPy. Bouřlivý rozvoj, otevřená diskuse o koncepci, vynikající spolupráce.**
- **9. 2009 – založeny stránky www.aprs.cz**
- **Současnost – z hlediska pokrytí s funkčností OK na předních pozicích v Evropě**





APRS V OM (stav 2015)

- Začiatky – rok 2008 ???
- Stretnutie priaznivcov APRS za východné Slovensko 19.9.2009 Stará Ľubovňa (organizátor Peter OM0TM)
- Komunita APRS v OM nemá centrálnu internetovú stránku – obdobu českej www.aprs.cz
- Na Slovensku nemáme ani žiadnu radu sysopov
- APRS technológia sa v OM využíva pri vypúšťaní stratosferických balónov na ich sledovanie <http://stsproject.net/>, <http://sosa.sk/>
- Niektorí rádioamatéri to využívajú na sledovanie pohybu vozidiel





APRS na Slovensku v číslach (1)

PRVOK APRS	Počet
Počet APRS digipeatrov a I-GATE (-1,-2,-3)	50
Počet APRS meteostaníc (WX) (-4, -5, -6)	22
Počet APRS staníc vysielajúcich z vozidiel (-7,-8,-9)	41
Počet APRS staníc pripájaných do siete APRS cez mobily a smartfóny (-10)	14
Ostatné APRS stanice (-11, -13, -15, B, -B, -L a bez ozn.)	22
APRS stanice bez označenia	65
Spolu počet záznamov v databáze APRS za OM	214

Dáta o prvkoch systému APRS v OM uvedené v tabuľke boli získané analýzou údajov z databázy aprs.fi , stav ku dňu 4.6.2015 o 15:00



APRS na Slovensku v číslach (2)

PRVOK APRS	Počet
Počet osobných volačiek rádioamatérov	71
Počet volačiek nódov a VKV/UKV prevádzačov	27
Počet volačiek klubových staníc	10
Celkový počet rôznych volačiek z OM v databáze APRS.FI	108

Viaceré volačky vystupujú v databáze viackrát s rôznym SSID – napr. ako automobil xxx-9, alebo ako smartfón xxx-10 a podobne. Preto je počet záznamov v databáze vyšší, ako je počet jednotlivých značiek

Dáta o prvkoch systému APRS v OM uvedené v tabuľke boli získané analýzou údajov z databázy aprs.fi , stav ku dňu 4.6.2015 o 15:00



APRS na Slovensku v číslach (3)

Komentár:

- Čísla z databázy APRS.FI nie sú odhady, ale presné údaje. Nemajú ale dostatočnú informačnú hodnotu o „sile“ týchto APRS prostriedkov
- Uvedené čísla uvádzajú len to, že sa niektorá značka z OM niekedy vyskytla v záznamoch na APRS.FI, nehovoria nič o vybavenosti jednotlivých prvkov APRS, ani o znalostiach daného rádioamatéra o problematike APRS
- Počty digipeatrov sú pomerne nízke a nepoznáme bez ďalšieho zisťovania, či sú funkčné alebo sú mimo prevádzky a či je to len DIGI, alebo aj I-GATE
- Rovnako nízky je tiež počet mobilných APRS staníc vysielajúcich ako automobil (-7 -8, -9)

MÁME teda na Slovensku sieť APRS ? - Niečo máme, ale je to veľmi slabé.



APRS v okolitých krajinách

Počet záznamov v DB aprs.fi

KRAJINA	PREFIXY	POČET	Počet/ 1 mil.
Slovensko	OM	214	39
Česká Republika	OK, OL	735	70
Maďarsko	HA, HG	459	46
Poľsko	SP, SQ	4632	125
Rakúsko	OE	1735	204
Nemecko	DA - DL	9589	119



ČO POTEBUJEME NA SPOĽAHLIVÚ SIEŤ APRS



APRS VYBAVENIE

Profi transceivery s APRS (1)

Profesionálne stanice so zabudovanou funkčnosťou APRS:

- Mobilka Yaesu FTM 350
- Mobilka Kenwood TM-D710
- Ručka Yaesu VX-8 DE, VX-8 GE
- Ručka Kenwood TH-D7, TH-D72

Výhody profi staníc s integrovaným APRS

- Kompaktnosť riešenia – spoločné napájanie všetkých komponentov (trx, modem, GPS), malé rozmery systému.
- Na displeja trx je možné zobrazovanie niektorých APRS informácií – nie je nutné iné zobrazovacie zariadenie (terminál).



APRS VYBAVENIE

Profi transceivery s APRS (2)

Nevýhody profi TRX s integrovaným APRS

- Cena – je to pomerne drahá HRAČKA.
- Displej – aj keď navrhovaný špeciálne pre APRS, stále je ešte pomerne malý na zobrazovanie všetkých informácií v prehľadnej forme.
- Klávesnica - spôsob zadávania dát pomocou nej je pomerne komplikovaný aj napriek tomu, že je možné využívať funkcie makier s predvolenými statusmi či formulármi správ.
- Prepojitelnosť s externými zdrojmi dát je veľmi obmedzená.
- Nie všetky stanice majú plnohodnotné TNC.



APRS VYBAVENIE

TRX s externým APRS (1)

APRS stanice s externým APRS modemom (tracker s GPS modulom, WX stanica)

- TRX – ľubovoľný typ, ale musí spĺňať niektoré vlastnosti: →
- Trackery: OT1+, OT1+smd, TiniTrack, MicroTrack, OT2M.....
- WX stanice: home made alebo profi
- **Výhody kombinovaných APRS staníc TRX+TNC+GPS**
- Nižšia cena
- Možnosť využiť svoje súčasné vysielacie zariadenie



APRS VYBAVENIE

TRX s externým APRS (2)

Nevýhody kombinovaných APRS staníc **TRX+TNC+GPS**

- Zložitosť a nekompaktnosť konfigurácie
- Nutnosť riešiť zvlášť napájanie 3 prvkov – TRX, modem a GPS
- Nemožnosť zobrazovať prijímané textové správy ani vysielat' textové správy
- Pre prácu s textovými správami je potrebný ďalší prvok – terminál / smartfón
- **Nie všetky (najmä lacné) TRX sú vhodné na prevádzku APRS**



APRS VYBAVENIE

TRX s externým APRS (3)

Špecifické požiadavky na TRX pre APRS (1)

Okrem štandardných požiadaviek na každé vysielacie zariadenie je pri nasadení pre APRS dôležité zohľadniť aj vlastnosti ktoré lacné čínske ručky nemusia spĺňať:

- Rýchlosť SQ
- Rýchlosť prepínania RX/TX - rýchlosť „usadenia sa na frekvencii“
- Kvalitné chladenie – APRS je digitálny mód, ktorý silne zaťažuje vysielacie obvody TRX
- Anténa a elektromagnetická kompatibilita - jej poloha voči periférnym zariadeniam, aby nechytala rušenie (hrany signálov) a neovplyvňovala neošetrené vstupy. Typicky vstup PTT je náchylný na vstup rušenia.



APRS VYBAVENIE

TRX s externým APRS (4)

Špecifické požiadavky na TRX pre APRS (2)

- Odolnosť RX voči preťaženiu vstupu silným signálom na susednej frekvencii či mimo pásma.
- Spôsob spracovania signálu (radšej klasický superhet, než lacný DSP)
- Vhodný NF interface pre pripojenie externého APRS zariadenia ku TRX

Poznámka: Transceivery YAESU (FT8800, FR8900, FT8x7) sú dobre pripravené na pripojenie externého APRS zariadenia cez unifikovaný DATA konektor. Na iných TRX hľadáme obdobný konektor s označením DATA alebo PACKET 1200.



APRS VYBAVENIE TRACKERY – TNC - DIGI

Profesionálne vyrábané APRS zariadenia

Produkty fy ARGENT DATA

<http://www.argentdata.com/products/aprs.html>

- OpenTracker OT1+
- Open Tracker USB
- Tracker3 (T3)

Produkty fy Byonics

<http://www.byonics.com/tinytrak/>

- TiniTrack 3, Tini Track 4
- MicroTrack

Produkt fy SCS

- SCS APRS tracker/ DSP TNC

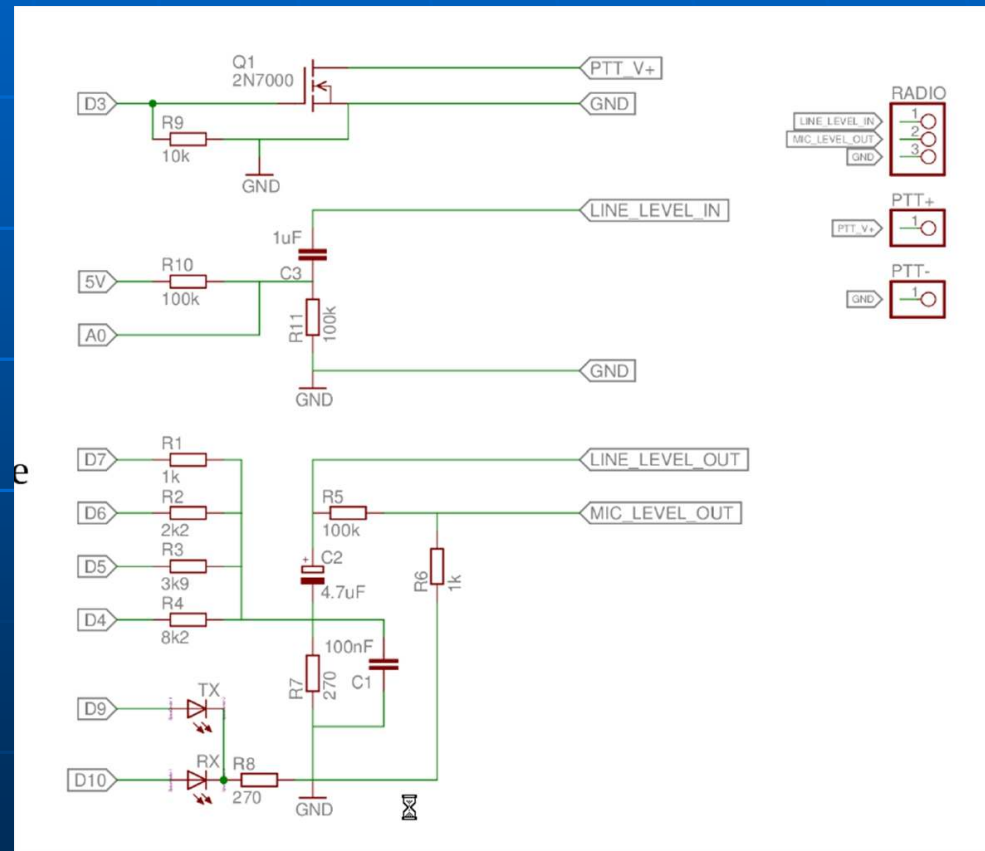
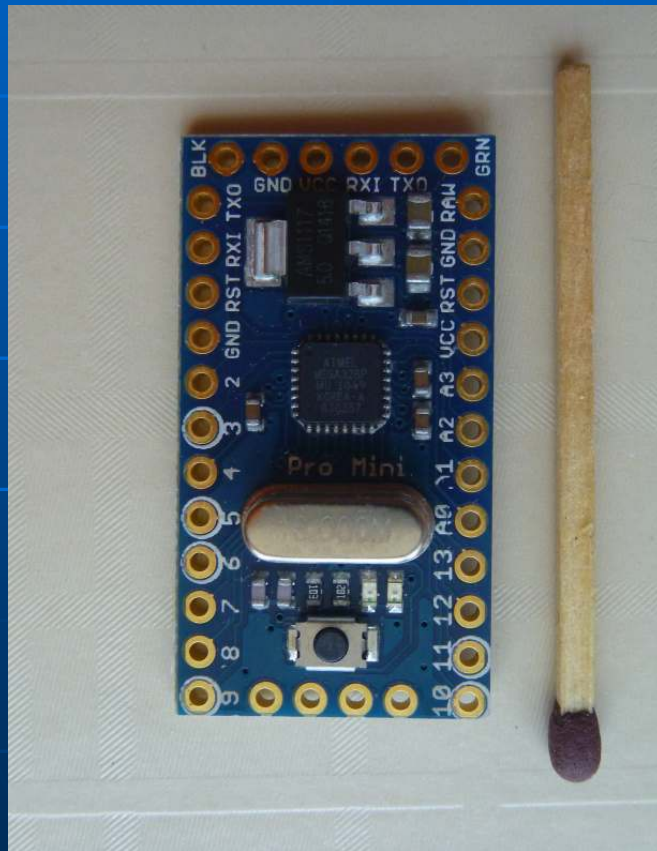
Tracker na báze ARDUINO modulov

MIKRO MODEM <http://unsigned.io/micromodem>



MODEMY NA BÁZE ARDUINO MODULOV

MIKRO MODEM <http://unsigned.io/micromodem>





APRS SOFTWARE PRE SMARTFÓNY (1)

Technológia APRS prenikla z čisto rádioamatérskeho prostredie do prostredia mobilných operátorov (M.O.)

Špeciálne APRS programy pre OS ANDROID:

- **APRSDroid**
- **APRStrack**
- **APRSMessenger**

APRS program pre APPLE

- **iBNCU**

APRS program pre smartfóny s OS WINDOWS

- **APRS CE**



APRS SOFTWARE PRE SMARTFÓNY (2)

- Tieto programy využívajú naplno technológiu APRS na prenos informácie o polohe, pričom prenos údajov na www servery ako sú APRS.FI sa nedeje rádiom a cez I-GATE, ale cez siete mobilného operátora.
- Sú veľmi užitočné pri navigácii v neznámom teréne aj za normálnej situácie a môžu byť nápomocné aj v krízovej situácii, pokiaľ pri nej nedošlo k výpadku sietí mobilných operátorov.
- APRS programy naplno využívajú GPS snímač smartfónu, čo má vplyv na zýšenu spotrebu a rýchle vybitie batérie.
- Riešenie pre ARES a dlhodobé použitie GPS: Je potrebné mať k dispozícii doplnkové zdroje napájania - >>>>



APRS SOFTWARE PRE SMARTFÓNY (3)

Doplnkové napájania smartfónu pre APRS

- **Powerbank** – dodávajú sa zdroje s rôznou kapacitou, rôznou kvalitou. Existujú aj typy so solárnym dobíjaním powerbanku.
- Zvážiť napájanie mobilu a transcievera **z rovnakého zdroja**
- Pozor na nekvalitné **prevodníky z 12V->USB** alebo autonabíjačky, ktoré môžu kmitať aj na neuveriteľných frekvenciách. (bud' prelezie do NF alebo zamorí VF v blízkom okolí)



Využitie APRS v pátracích a záchranných akciách



Využitie APRS v pátracích a záchranných akciách

- Je to jedna z najčastejšie spomínaných aplikácií systému APRS
- Každá aplikácia bude využívať niektorú zo základných vlastností APRS a to hlavne:
 - **Výmenu informácií o polohe staníc APRS** a „objektov“ APRS
 - **Stavy** staníc APRS
 - **Odkazy, obežníky a oznámenia** zadávané do siete prostredníctvom staníc APRS
 - **Počasí (WX)** v mieste APRS stanice
 - **Telemetriu stanice alebo nejakého objektu APRS**
 - Stav hladiny rozvodnenej rieky.....



Výmena informácií o polohe stanice cez APRS (1)

Čo k tomu minimálne potrebujeme (amatérske prostriedky):

Sledovaná stanica:

- TRX + modem-vysielač APRS=**TRACKER** + GPS modul

Sledujúca stanica:

- TRX – modem-prijímač APRS=**DIGI** a systém na zobrazovanie polohy stanice v nejakom mapovom podklade (počítač a programy: XASTIR, UI VIEW a pod.) – poloha sa dá sledovať len lokálne

alebo

- TRX +.. **DIGI** + **I-GATE**. Dáta o polohe idú do internetu a tá sa dá potom sledovať odkiaľkoľvek na stránke **aprs.fi**



Výmena informácií o polohe stanice cez APRS (2)

Neamatérske prostriedky APRS (APRS cez M.O.):

Sledovaná stanica:

- Smartfón s GPS + APRS softvér (napr. APRSDroid) a sledovaná stanica musí byť v priestore s **pokrytím signálom svojho mobilného operátora**

Sledujúca stanica:

- Počítač s pripojením na internet. Potom poloha sledovanej stanice sa dá vidieť odkiaľkoľvek na stránke **aprs.fi**

Hoci sa jedná o „neamatérsku technológiu“, je vhodné ju využívať vždy, keď je to potrebné a keď je to možné, t.j máme pokrytie signálom mobilného operátora a fungujúci internet.

Pozor na slabú výdrž batérií smartfónu pri zapnutom GPS !!!



Sledovanie polohy stanice cez *aprs.fi* – peší presun

Smartfón s GPS – SW APRSDroid

Google Maps APRS

aprs.fi/#?imt=roadmap&z=11&call=a%2FOM8ST-10&timerange=86400&tail=86400

49°7.61' N 18°53.07' E, JN99KD

Overlays Mapa

aprs.fi · Prihlásení

Volajte neobmedzene
Ak má jeden neobmedzené volania, majú ich aj ďalší štyria.

Sledovat volací znak: Vymazať
 Hledat ?

Adresa, město nebo lokátor: Vymazať
 Hledat ?

Zobrazit poslední:
24 hodin Ukaž vše

Track tail length:
24 hodin

OM8ST-10

Aktualizováno: 2015-05-16
16:49:36 (5d21h)
Pozice: 49°6.89' N 18°55.44' E

2013 2014 2015

Wx: 11.7°C 79% 1014 mbar 0.0 m/s E

Další pohledy:

- Informace o stanici
- Zdrojový paket
- Stavové pakety - Majáky
- APRS/CWOP počasí - Telemetrie
- Zpráva - Deska bulletinu
- Prohlížení prefixů
- Google Earth KML ?
- Nástroj exportu dat
- Možnosti - Můj účet

Informace:
Stations currently moving · User guide ·
FAQ · Blog · Diskusní skupina · Linky do
aprs.fi · AIS stanoviště · Service status ·
Statistika databáze · Propagace na
aprs.fi · Technické detaily · API · Změny ·
Plánované změny · Pozornosti a



Sledovanie polohy stanice cez aprs.fi – Lode na Dunaji

Sledovanie lodí – ???? použitá technika nie je známa

The screenshot shows the aprs.fi website interface. The main map displays the Danube river in Bratislava, Slovakia, with various AIS vessel tracks overlaid in different colors. The tracks show the movement of vessels along the river. The interface includes a search bar at the top, a sidebar with navigation links, and a main content area with filters and a list of vessels.

aprs.fi - Prihlásiť sa

- Stromerzeuger »ZI-STE 1000 IV«
359,99 € Zum Shop
hagebau.de

Sledovať voliaciu značku: Vymazať
Hľadat ?

Obec alebo lokátor: Vymazať
Hľadat ?

Doba: 1 hodina Všetko
Dráha: 1 hodina
Wx: 26.8°C 44% 1022 mbar 0.6 m/s E

Iné náhľady:

- Informácie o stanici
- Surové pakety
- Pakety so stavom - Pakety majúky
- APRS/CWOP počasie - Telemetria
- Správy - Nástěnka s letákmi
- Prehľad podľa predpony
- Google Earth KML ?
- Export údajov
- Nastavenie - Mój účet

Informácia:

Stanice v pohybe · User guide · FAQ · Blog · Fórum · Odkazovanie na aprs.fi · AIS stránky · Stav služby · Štatistika databázy · Reklama na aprs.fi · Technické detaily · API · Zmeny · Plánované zmeny · Poďakovanie · Podmienky služby

Idle

- Stromerzeuger »ZI-STE2000IV«
529,99 € Zum Shop
- Set: Grillkota
5,999,99 € Zum Shop



Použitelnosť APRS - HAM a APRS - M.O. (1)

Internet	Mobil. sieť (M.O.)	APRS – HAM	APRS – M.O.
Funkčný (dostupný)	Funkčná (dostupná)	Áno aprs.fi	Áno aprs.fi
Funkčný (dostupný)	Nefunkčná (Nedostupná)	Áno aprs.fi	Nefunkčný
Nefunkčný (Nedostupný)	Funkčná (dostupná)	Áno Lokálne OFF-LINE mapy	Svoju polohu vidí len sledovaná st.
Nefunkčný (Nedostupný)	Nefunkčná (Nedostupná)	Áno Lokálne OFF-LINE mapy	Nefunkčný

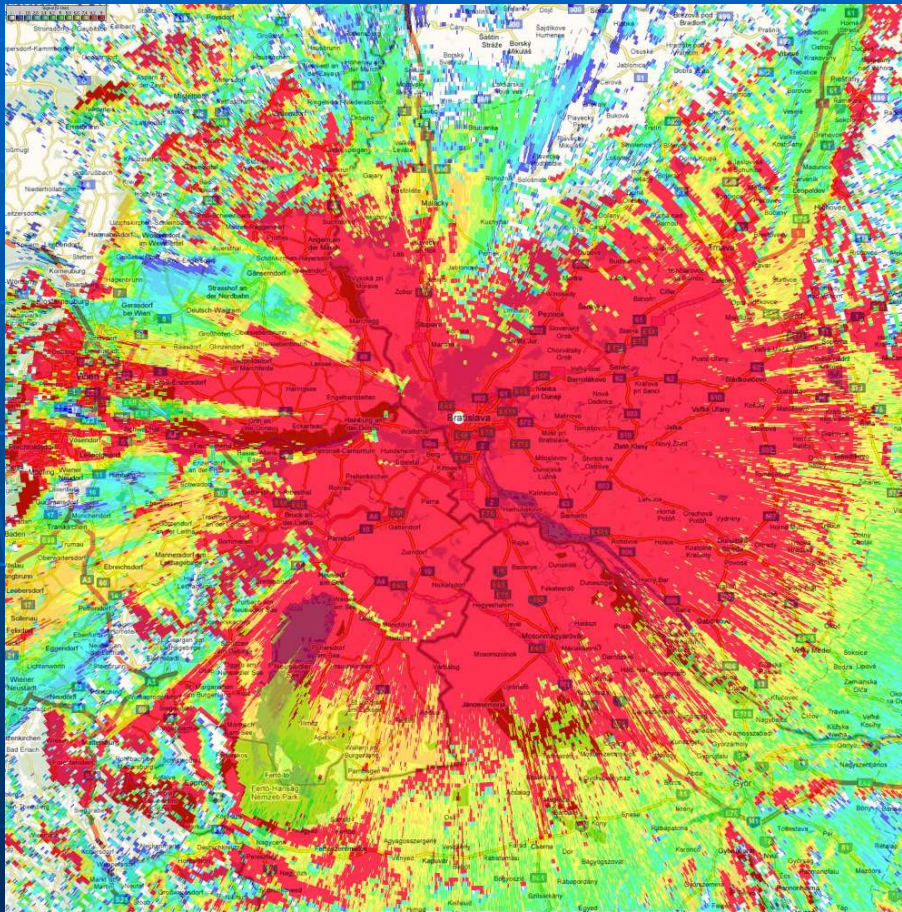


Použitelnosť APRS - HAM a APRS - M.O. (2)

- APRS cez mobilného operátora je skvelým prostriedkom pre nácvik a oboznámenie sa s technológiou APRS
- Je dobrým pomocníkom pri orientácii v teréne/meste s dostupným signálom mobilného operátora.
- APRS cez M.O. je však ľahko znefunkčiteľné v prípade nedostupnosti siete M.O a/alebo nefunkčnosti resp. nedostupnosti internetu počas krízovej situácie.
- **Pre krízové situácie s výpadkami spojových sietí ostáva použiteľný len systém APRS realizovaný amatérskymi prostriedkami (APRS trackery, DIGIPEATRE a I-GATE).**
- Pre prípad nefunkčnosti internetu je potrebné mať v zálohe **systemy na zobrazovanie polohy na OFF-LINE mapových podkladoch** – to je ale pomerne náročná úloha.



APRS digipeater OM3KII-2 v Bratislave



QTH – spoločná lokalita a
anténe s prevádzačom
OM00UB

Digi: OT2 – OpenTracker 2

Teoretické pokrytie
vypočítané programom
Radiomobile pre mobilný
TRX, 3W, anténa "štvrtka"
(0dBd) , straty na kábli
1db

Sysop: Tóno OM1AEG



DATA BÁZA DIGIPEATROV A I-GATE V OM

Prvý nástrel možnej databázy DIGI, I-GATE, WX staníc APRS

CALL	QTH	DIGI	I-GATE	WX	Sysop
OM3KII-1	Veľká Javorina	X			Tono OM1AEG
OM3KII-2	Bratislava	X			Tono OM1AEG
OM2AP-1	Trnava		X		Pavol OM2AP
OM3KHE-1	Martinské hole	X			??? OM3KHE
OM6APJ-1	Liptovský Mikuláš	X	X		Peter OM6APJ
OM3ZCK-2	Stará Ľubovňa	X			Dušan OM3ZCK
OM0AM-2	Kojšova Hoľa	X			Ivan OM0AM
Pokrač.

Kto vytvorí a bude udržiavať túto databázu ?



MOŽNÉ RIEŠENIA NIEKTORÝCH NEDOSTATKOV

Nedostatok rádiostaníc s APRS modulmi

- Vyrobiť lacné APRS modemy pripojiteľné k bežným TRX a cenovo dostupné pre rádioamatérov. Celkovú cenu trackera najviac určuje cena GPS modulu.
- Súčasnosť: je vyvinutý APRS modem **MIKRO MODEM** na báze ARDUINO modulov (Marcel OM0ATE, Rado OM8BU, Stano OM8ST)

Nedostatočné pokrytie územia systémom APRS

- Aspoň v rozsahu krízovej oblasti je možné zabezpečiť pokrytie DIGIPEATERMI nasadením **mobilných DIGI zariadení** rozumne dimenzovaných (a súčasne lacných) v robustnom prevedení do externého prostredia. Takéto APRS DIGI stanice by mohli byť štandardnou výbavou „Mobilných ARES teamov“.



MOŽNÉ RIEŠENIA NIEKTORÝCH NEDOSTATKOV

Zvýšenie možnosti prestupu APRS dát do internetu aj v krízovej oblasti

- Spolu s mobilnými APRS DIGI stanicami mať pripravené tiež **mobilné brány I-GATE** s malými energetickými nárokmi a s možnosťou napojenia internet prípadne aj cez zariadenia mobilných operátorov (mobily a smartfóny s aktívnym Internetom)



ZÁVERY (1)

- Máme **veľmi slabé vybavenie** rádioamatérov APRS zariadeniami.
- Máme **veľmi slabé pokrytie** územia digipeatermi a aj to čo je nemáme zmapované a nepoznáme dôležité údaje o existujúcich APRS staniciach.
- Neexistuje **žiadna koordinácia** ani metodická podpora APRS staníc na Slovensku. Ešte že v OK vypracovali slušné metodické materiály o ktoré sa mohli niektorí nadšenci pre APRS oprieť.
- Z hľadiska ARES, v súčasnosti **NEMÔŽEME nikde hovoriť, že na Slovensku existuje systém APRS, ktorý sa dá sa využiť v krízovej situácii.**



ZÁVERY (2)

- Je možné sa pokúsiť o vytvorenie možnosti získať za prijateľnú cenu aspoň **základné APRS zariadenia** – trackery, digipeatre, I-gate amatérskou výrobou.
- Nevieme ovplyvniť záujem ostatných rádioamatérov o systém APRS. Je však možné dovybaviť aspoň **Mobilné teamy ARES** o túto APRS technológiu využiteľnú napríklad pri pátracích a záchranných akciách (trackery, mobilné digipeatre).
- **Je však o niečo také reálny záujem na jednotlivých KKS ARES?**



Ďakujem za pozornosť

Stano OM8ST